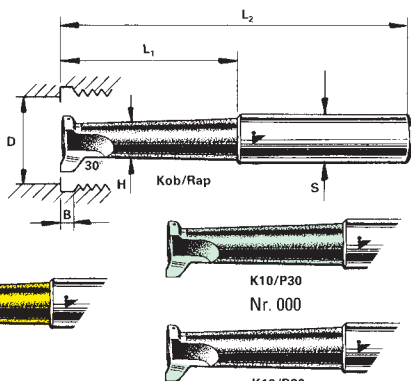


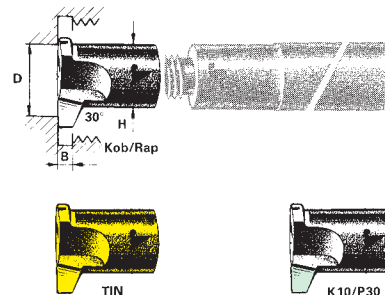
GRS

Gewinderillenstähle GRS aus Kobalt, Rapid, TiN-beschichtet und mit Hartmetall

GRS Nr. 000-2R



Köpfe: GRS Nr. 3-11R
Schäfte dazu siehe Seite 12



Bestellbeispiel: 5 Stück GRS-1-R-TiN

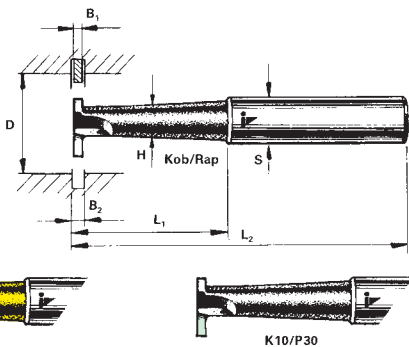
Größe GRS	Kurzbezeichnung Schneide rechts (für Schneide links «R» durch «L» ersetzen)	lieferbare Sorten								empfohlene Minimal- bohrung D / mm	Breite B mm	Hals- \varnothing H mm	Schaft- \varnothing S-h ₇ mm	Gewinde	Halslänge L ₁ mm	Totallänge L ₂ mm	
		«R»				«L»											
		Kob	Rap	TiN	K10	P30	Kob	TiN	K10	P30							
000	GRS-000-R...	●	●	●	●	●	●	○	●	●	5	1,3	2,6	8	—	15	46
00	GRS-00-R...	●	●	●	●	●	●	○	●	●	6,5	1,5	3,5	8	—	20	50
0	GRS-0-R...	●	●	●	●	●	●	○	●	●	9	1,8	4,8	8	—	26	52
1	GRS-1-R...	●	●	●	●	●	●	○	●	●	11	2	6	8	—	28	56
2	GRS-2-R...	●	●	●	●	●	●	○	●	●	13	2,2	7,5	8	—	—	64
3	GRS-3-R...	●	●	●	●	●	●	○	●	●	17	2,5	10	M6			
4	GRS-4-R...	●	●	●	●	●	●	○	●	●	21	2,7	12	M8			
5	GRS-5-R...	●	●	●	●	●	●	○	●	●	24	3	14	M10×20G/1"			
6	GRS-6-R...	●	●	●	●	●	●	○	●	●	28	3,5	16,3	M12×20G/1"			
7	GRS-7-R...	●	●	○	●	●	●	○	●	●	31	4	18,3	M14×20G/1"			
8	GRS-8-R...	●	●	○	●	●	●	○	●	●	34	4,5	20	M15×20G/1"			
10	GRS-10-R...	●	●	○	●	●	●	○	●	●	42	5	25	M18×20G/1"			
11	GRS-11-R...	●	●	○	●	●	●	○	●	●	50	5,5	30	M21×14G/1"			

▲ Hier gewünschte Sorte einsetzen

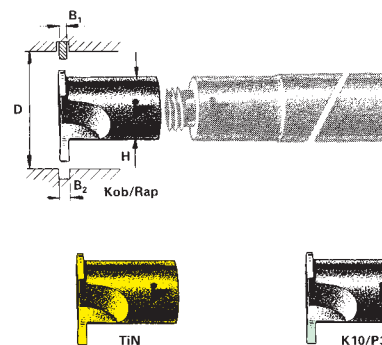
SEN

Seegerringnutenstähle SEN aus Kobalt, Rapid, TiN-beschichtet und mit Hartmetall für Seegerringnuten nach DIN 472

SEN Nr. 0+1R



Köpfe: SEN Nr. 3-8R
Schäfte dazu siehe Seite 12



Bestellbeispiel: 5 Stück SEN-1-R-1.0-Kob.

Größe SEN	Kurzbezeichnung Schneide rechts (für Schneide links «R» durch «L» ersetzen)	lieferbare Sorten								Ring- dicke B ₁ mm	Nuten- breite B ₂ -H13 mm	für Bohrungen D mm	Hals- \varnothing H mm	Schaft- \varnothing S-h ₇ mm	Schaftgewinde	Halslänge L ₁ mm	Totallänge L ₂ mm	
		«R»				«L»												
		Kob	Rap	TiN	K10	P30	Kob	TiN	K10	P30								
0	SEN-0-R-0.8...	●	●	●	●	●	●	○	●	●	0,8	0,9	8-9	4	8	—	22	52
1	SEN-1-R-1.0...	●	●	●	●	●	●	○	●	●	1,0	1,1	10-16	6	8	—	25	55
3	SEN-3-R-1.0...	●	●	●	●	●	●	○	●	●	1,0	1,1	17-22	10	M6			
4	SEN-4-R-1.2...	●	●	●	●	●	●	○	●	●	1,2	1,3	23-33	12	M8			
6	SEN-6-R-1.5...	●	●	●	●	●	●	○	●	●	1,5	1,6	34-39	16,3	M12×20G/1"			
6	SEN-6-R-1.75...	●	●	●	●	●	●	○	●	●	1,75	1,85	40-49	16,3	M12×20G/1"			
8	SEN-8-R-2.0...	●	●	●	●	●	●	○	●	●	2,0	2,15	50-64	20	M15×20G/1"			
8	SEN-8-R-2.5...	●	●	●	●	●	●	○	●	●	2,5	2,65	65-82	20	M15×20G/1"			
8	SEN-8-R-3.0...	●	●	●	●	●	●	○	●	●	3,0	3,15	85-100	20	M15×20G/1"			
8	SEN-8-R-4.0...	●	●	●	●	●	●	○	●	●	4,0	4,15	102-200	20	M15×20G/1"			

▲ Hier gewünschte Sorte einsetzen

Lieferbarkeit: ● ab Lager / ○ kurzfristig