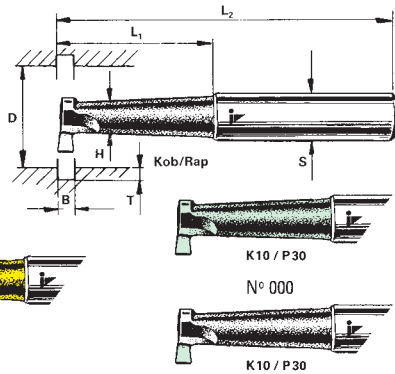
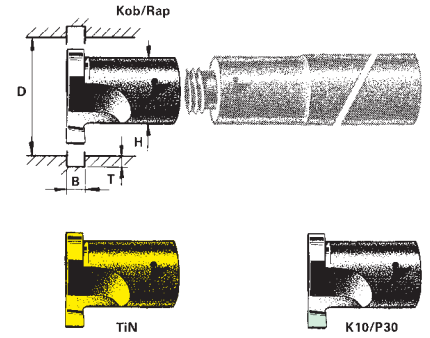


### Outils à rainurer NUS au Kobalt, en Rapid, revêtus de TiN et garnis de carbure

NUS N° 000-2R



Têtes: NUS N° 3-10R  
Tiges: voir page 12



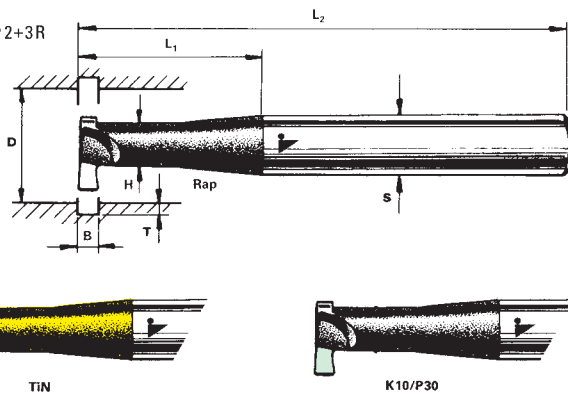
Exemple de commande: 5 pièces NUS-6-R-Kob. N° 00-2

Grandeur NUS	N° de commande Coupe à droite (pour coupe à gauche: remplacer «R» par «L»)	Alliages et nuances livrables								Alésage minimum recomm. D / mm	Largeur B mm	Profondeur max. T mm	Ø H du col mm	Ø S-h7 de tige mm	Filetage	Longueur L <sub>1</sub> du col mm	Longueur totale L <sub>2</sub> mm		
		«R»				«L»													
		Kob	Rap	TiN	K10	P30	Kob	Rap	TiN	K10	P30								
000	NUS-000-R...	●	●	●	●	●	○	○	○	○	○	5	1,2	1,3	2,6	8	—	15	46
00	NUS-00-R...	●	●	●	●	●	○	○	○	○	○	6,5	1,5	1,6	3,5	8	—	20	50
0	NUS-0-R...	●	●	●	●	●	○	○	○	○	○	9	1,8	2	4,8	8	—	26	52
1	NUS-1-R...	●	●	●	●	●	○	○	○	○	○	11	2	2,3	6	8	—	28	56
2	NUS-2-R...	●	●	●	●	●	○	○	○	○	○	13	2,2	2,9	7,5	8	—	—	64
3	NUS-3-R...	●	●	●	●	●	○	○	○	○	○	17	2,5	3,2	10	—	—	—	—
4	NUS-4-R...	●	●	●	●	●	○	○	○	○	○	21	3	3,5	12	M6 M8	—	—	—
5	NUS-5-R...	●	●	●	●	●	○	○	○	○	○	24	3,5	4,2	14	M10×20fil/1"	—	—	—
6	NUS-6-R...	●	●	●	●	●	○	○	○	○	○	28	4	4,7	16,3	M12×20fil/1"	—	—	—
8	NUS-8-R...	●	●	●	●	●	○	○	○	○	○	34	5	7	20	M15×20fil/1"	—	—	—
10	NUS-10-R...	●	●	●	●	●	○	○	○	○	○	42	6	8,5	25	M18×20fil/1"	—	—	—

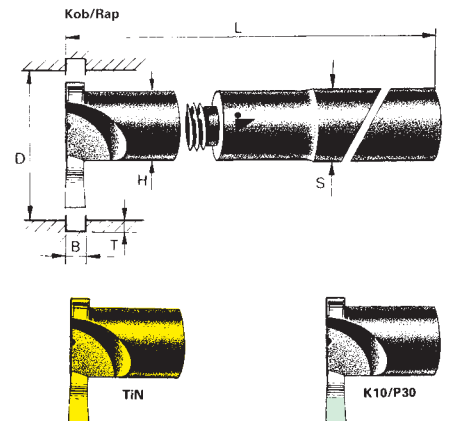
▲ Prière d'indiquer ici l'alliage ou la nuance de carbure désiré

### Outils à crochet HAS au Kobalt, en Rapid, revêtus de TiN et garnis de carbure

HAS N° 2+3R



Têtes: HAS N° 4-10R  
Tiges: voir page 12



Exemple de commande: 5 pièces HAS-4-R-Rap.

Grandeur HAS	N° de commande Coupe à droite (pour coupe à gauche: remplacer «R» par «L»)	Alliages et nuances livrables								Alésage minimum recomm. D / mm	Largeur B mm	Profondeur max. T mm	Ø H du col mm	Ø S-h7 de tige mm	Filetage	Longueur L <sub>1</sub> du col mm	Longueur totale L <sub>2</sub> mm		
		«R»				«L»													
		Kob	Rap	TiN	K10	P30	Kob	Rap	TiN	K10	P30								
2	HAS-2-R...	●	●	●	●	●	○	○	○	○	○	17	3	4	8	10	—	29	80
3	HAS-3-R...	●	●	●	●	●	○	○	○	○	○	21	3,5	6	10	10	—	—	85
3 long	HAS-3-R-T...	●	●	●	●	●	○	○	○	○	○	21	3,5	6	10	12	—	40	150
4	HAS-4-R...	●	●	●	●	●	○	○	○	○	○	25	4	7	12	M8	—	—	—
6	HAS-6-R...	●	●	●	●	●	○	○	○	○	○	34	5	10	16,3	M12×20fil/1"	—	—	—
8	HAS-8-R...	●	●	●	●	●	○	○	○	○	○	40	6,5	11,5	20	M15×20fil/1"	—	—	—
10	HAS-10-R...	●	●	●	●	●	○	○	○	○	○	48	8	13	25	M18×20fil/1"	—	—	—

▲ Prière d'indiquer ici l'alliage ou la nuance de carbure désiré

Alliages et nuances livrables: ● du stock / ○ à brève échéance / × sur demande