

# Aussenbearbeitung

Beschichtete  
HSS-Abstechplatten

# Tournage d'extérieur

Plaquettes à tronçonner  
en acier rapide revêtu

# External turning

Coated HSS parting-off  
inserts

				FWA			FWB		
– Grundform	<i>Forme de base</i>	Insert shape		Werksnorm	<i>Norme d'usine</i>	Works standard	Werksnorm	<i>Norme d'usine</i>	Works standard
– Spanwinkel im Halter	<i>Angle de coupe sur le porte-plaquettes</i>	Rake angle on insert holder		22° positiv	<i>22° positif</i>	22° positive	22° positiv	<i>22° positif</i>	22° positive
– Spanflächen	<i>Surface de copeaux</i>	Chip face		V-förmig	<i>en forme de V</i>	V-shaped	V-förmig	<i>en forme de V</i>	V-shaped
– Verwendbar auf Halter	<i>Utilisable sur porte-plaquettes</i>	Can be used on insert holder		Hertel A1 / Böhlerit KHST / Iscar SGIH etc.			Hertel A2/A3		
Bestell-Nr. / N° de commande / Order no.									
Type	Breite <i>Largeur</i> Width	Form <i>Forme</i> Form	HSS/ Beschichtung <i>Revêtement</i> Coating	a	*		a	*	
FWA	2,2	N	HSS/TiN	2,2	●				
FWA	2,2	N	HSS/TiAlN	2,2	●				
FWA	3	N	HSS/TiN	3,0	●				
FWA	3	N	HSS/TiAlN	3,0	●				
FWA	2,2	R	HSS/TiN	2,2	●				
FWA	2,2	R	HSS/TiAlN	2,2	●				
FWA	3	R	HSS/TiN	3,0	●				
FWA	3	R	HSS/TiAlN	3,0	●				
FWA	2,2	L	HSS/TiN	2,2	●				
FWA	2,2	L	HSS/TiAlN	2,2	●				
FWA	3	L	HSS/TiN	3,0	●				
FWA	3	L	HSS/TiAlN	3,0	●				
FWB	2,2	N	HSS/TiN			2,2	●		
FWB	2,2	N	HSS/TiAlN			2,2	●		
FWB	3	N	HSS/TiN			3,0	●		
FWB	3	N	HSS/TiAlN			3,0	●		
FWB	2,2	R	HSS/TiN			2,2	●		
FWB	2,2	R	HSS/TiAlN			2,2	●		
FWB	3	R	HSS/TiN			3,0	●		
FWB	3	R	HSS/TiAlN			3,0	●		
FWB	2,2	L	HSS/TiN			2,2	●		
FWB	2,2	L	HSS/TiAlN			2,2	●		
FWB	3	L	HSS/TiN			3,0	●		
FWB	3	L	HSS/TiAlN			3,0	●		

\* **Lieferfrist:**

- ab Lager
  - auf Anfrage
- Bestellbeispiel:**  
20 x FWA 2,2 N HSS/TiAlN

\* **Délai de livraison:**

- du stock
  - sur demande
- Exemple de commande:**  
20 x FWA 2,2 N HSS/TiAlN

\* **Time of delivery:**

- ex stock
  - on request
- How to order:**  
20 x FWA 2,2 N HSS/TiAlN



# Aussenbearbeitung

Halter für Abstechplatten  
auf Nebenseite 12

# Tournage d'extérieur

Porte-plaquettes pour plaquettes à tronçonner  
sur page 12 à côté

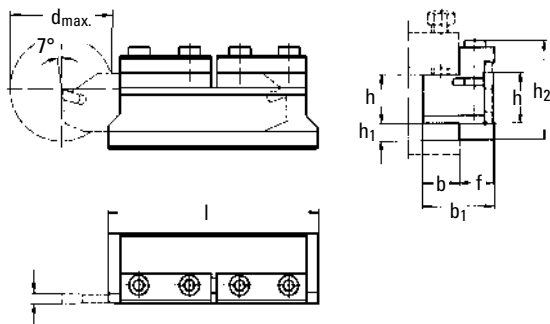
# External turning

Insert holder for parting-off inserts  
on page 12 to the left-hand side

Spannschaft für Plattentyp **FWA** und **FWB**

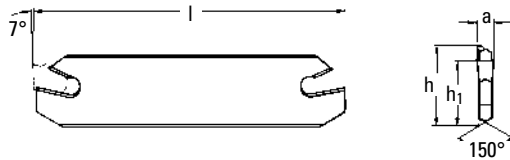
Bloc porte-lames pour plaquettes **FWA** et **FWB**

Blade holder for inserts **FWA** and **FWB**



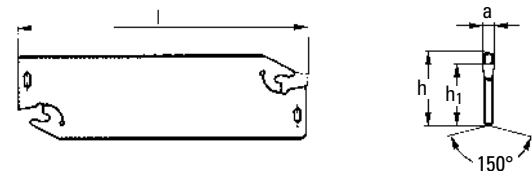
Type	h	h <sub>1</sub>	h <sub>2</sub>	f	b	b <sub>1</sub>	l	d max.	Träger für Porte-lames pour Blade for	
									FWA	FWB
3.80216-000	16	4	31	9,9	16	26	75	40	3.81219-220	3.87019-022
3.80220-000	20	8	41	11,9	20	34	86	50	3.81226-220	3.87026-022
				12,7				80	3.81226-300	3.87026-030
3.80225-000	25	8	49	13,2	20	36	110	100	3.81232-300	3.87032-030
3.80232-000	32	3	49	13,2	28	44	120	100		

Träger für Plattentyp **FWA**  
Porte-lames pour plaquettes **FWA**  
Blades for inserts **FWA**



Type	a	l	h	h <sub>1</sub>
3.81219-220	2,2	86	19	15,4
3.81226-220	2,2	110	26	21,4
3.81226-300	3,0	110	26	21,4
3.81232-300	3,0	150	32	25,0

Träger für Plattentyp **FWB**  
Porte-lames pour plaquettes **FWB**  
Blades for inserts **FWB**

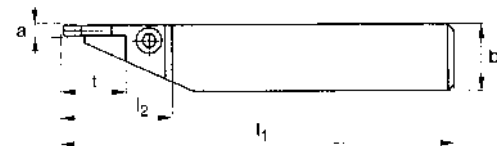
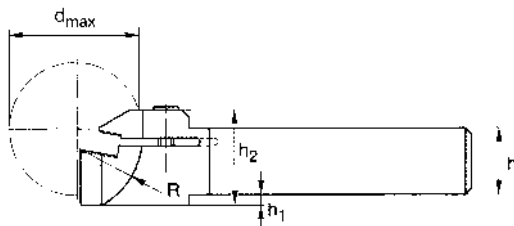


Type	a	l	h	h <sub>1</sub>
3.87019-022	2,2	86	19	15,4
3.87026-022	2,2	110	26	21,4
3.87026-030	3,0	110	26	21,4
3.87032-030	3,0	150	32	25,0

Automatenstechhalter für Plattentyp **FWB**  
(Zeichnung zeigt linke Ausführung;  
rechte Ausführung spiegelverkehrt)

Porte-plaquettes de tronçonnage pour automatés  
pour plaquettes **FWB** (le dessin représente le  
modèle à gauche; modèle à droite image reflétée)

Parting-off insert holder use with inserts **FWB** on  
automatic lathes (drawing shows left-hand-  
side type; right-hand-side type mirror-inverted)



Type	a	h x b	h <sub>1</sub>	h <sub>2</sub>	l <sub>1</sub>	l <sub>2</sub>	t <sub>max</sub>	d <sub>max</sub>	R
3.84010 R/L 210	2,2	10 x 10	2	15	130	20	10	20	11
3.84020 R/L 210		12 x 12	-	15	130	20	10	20	11
3.84020 R/L 215	3,0/4,0	12 x 12	8	15	110	28	15	20	11
3.84030 R/L 215		16 x 16	4		110	28	15		
3.84060 R/L 215	3,0/4,0	20 x 20	-	15	125	29	10	20	11
3.84010 R/L 410		10 x 10	2		130	20			
3.84020 R/L 410	3,0/4,0	12 x 12	2	15	130	20	10	20	11
3.84020 R/L 415		12 x 12	8	26,5	110	28	15	50	26
3.84030 R/L 415	3,0/4,0	16 x 16	4	15	110	28	10	20	11
3.84060 R/L 415		20 x 20	-		125	29			
3.84060 R/L 425	3,0/4,0	20 x 20	-	15	125	42	25	60	32
3.84090 R/L 425		25 x 25	-		150	42	25	60	32
3.84110 R/L 432	3,0/4,0	32 x 25	-	38,5	170	50	32	60	32

